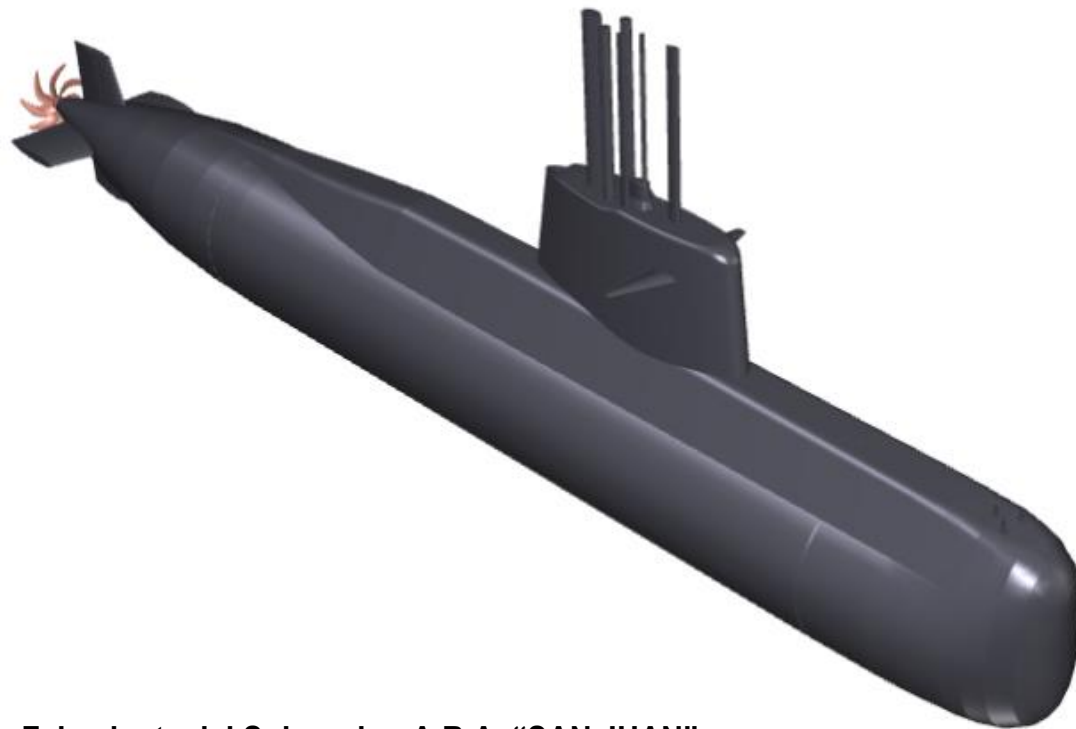




República Argentina - Presidencia de la Nación
Ministerio de Defensa
Armada Argentina



Búsqueda de Identificación Fehaciente del Submarino A.R.A. "SAN JUAN"

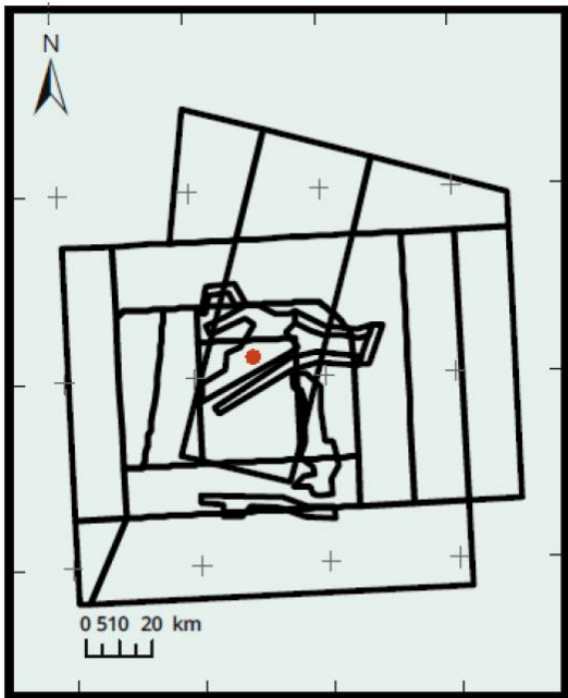
17 de Noviembre 2018 - 01:21 Hs



República Argentina - Presidencia de la Nación
Ministerio de Defensa
Armada Argentina

Búsqueda de Identificación Fehaciente del Submarino A.R.A. "SAN JUAN"

17 de Noviembre de 2018



IDENTIFICACIÓN FEHACIENTE

Clasificación A - 17.11.2018 Hora 02:50 - POI-24

Sitio 1 - Área 1 / Subárea 15a

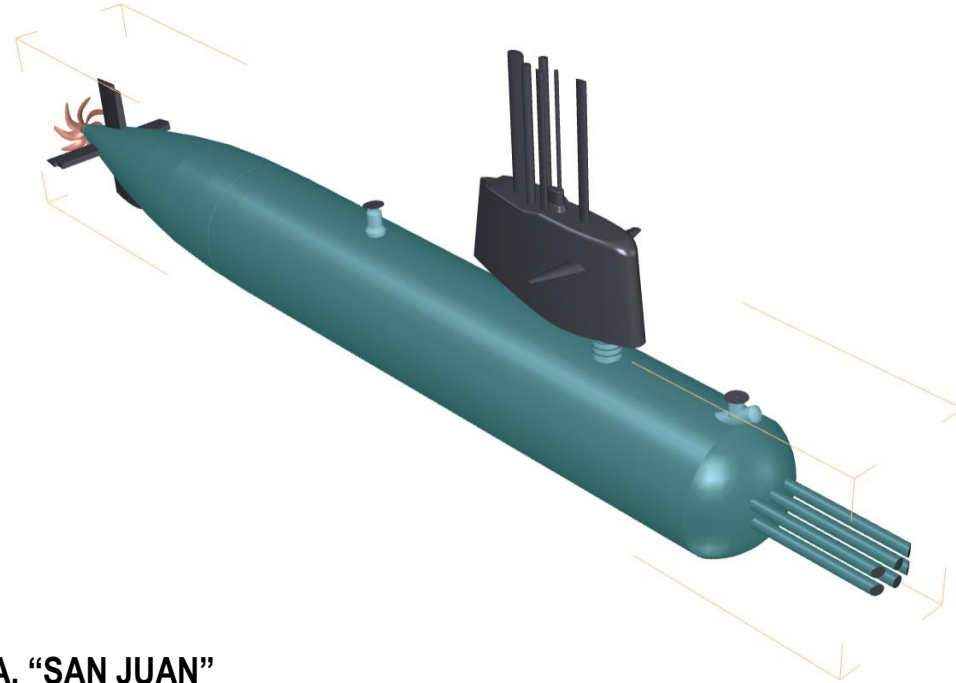
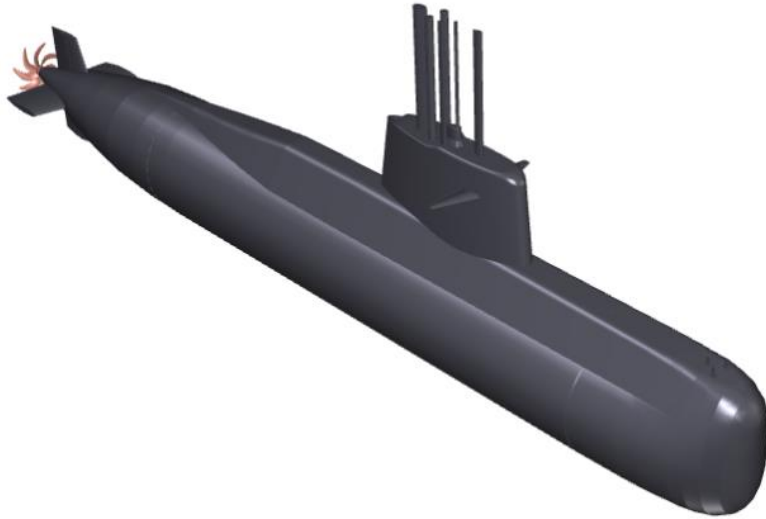
Profundidad del Mar: 899m

Descripción: Naufragio ARA San Juan - Campo de escombros aprox 100m x 80m. Una sección mayor del casco midiendo 25 a 30 m de largo x 7m de ancho, con dos secciones menores al sur midiendo 11m de largo x 6m ancho y 13 m largo x 10m ancho. Importante campo de escombros al Este y Norte Este consistente de varias partes de diferentes formas y medidas.



República Argentina - Presidencia de la Nación
Ministerio de Defensa
Armada Argentina

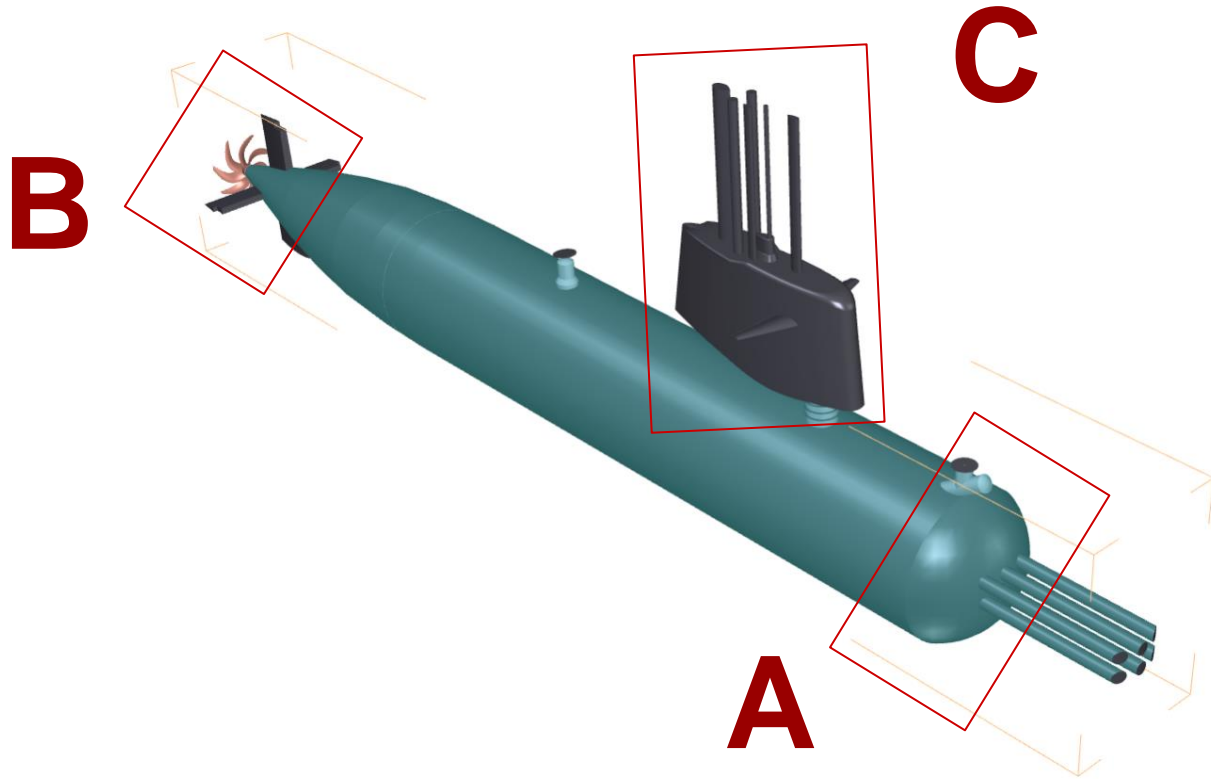
Casco Resistente, Vela, Timones y apéndices



Búsqueda de Identificación Fehaciente del Submarino A.R.A. "SAN JUAN"

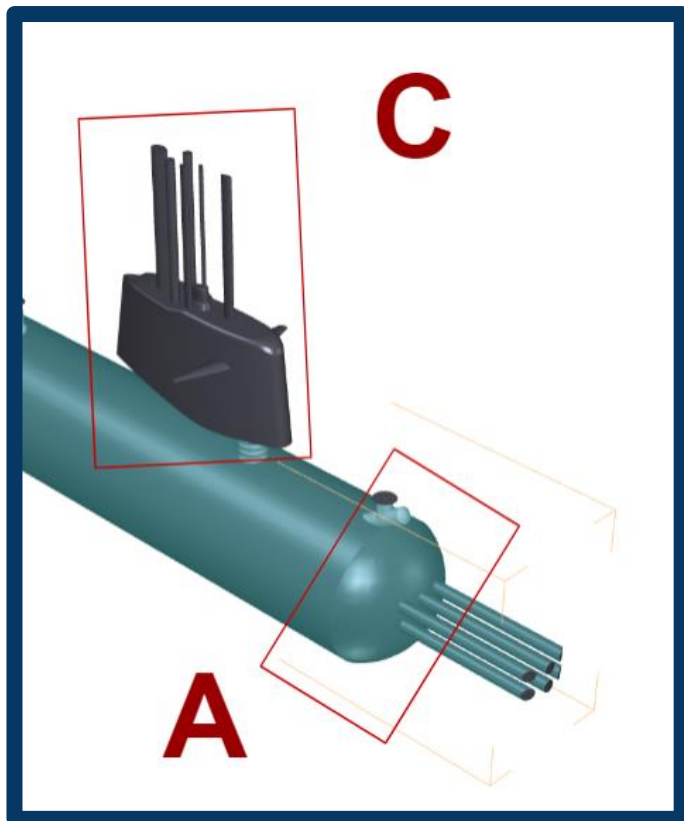


República Argentina - Presidencia de la Nación
Ministerio de Defensa
Armada Argentina





República Argentina - Presidencia de la Nación
Ministerio de Defensa
Armada Argentina



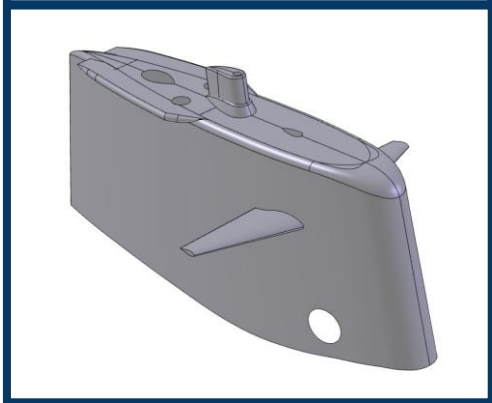


República Argentina - Presidencia de la Nación
Ministerio de Defensa
Armada Argentina





República Argentina - Presidencia de la Nación
Ministerio de Defensa
Armada Argentina



17.11.2018
03:03:24

HDG 322.60
DPT -942.71m

Pitch 1.10
Roll 2.00m

HD35
Area 15A POI 24



VELA



